





# MIG






MEESTER<sup>®</sup>  
IN GLAS



## INHOUD:

-  2x Pendeldeurscharnieren
-  1x Set deurknop/-greep
-  2x U-profielen
-  Stabilisatiestang-set (indien vereist)

## BENODIGDHEDEN:

-  Boormachine
-  Inbussleutels
-  Waterpas
-  Schroevendraaierset
-  Potlood

**!** Voor deze montage zijn 2 personen aangeraden.

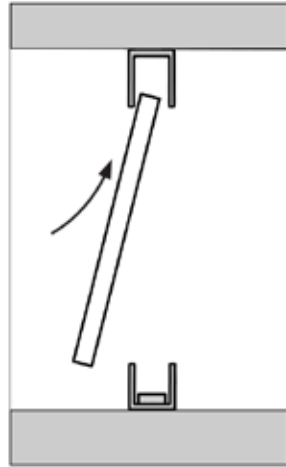
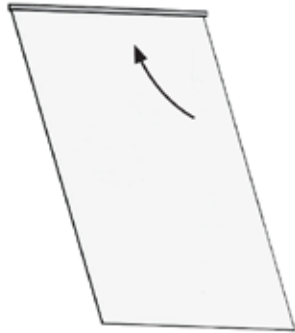
**Montagetekening douchedeur met zijpaneel**

# MIG

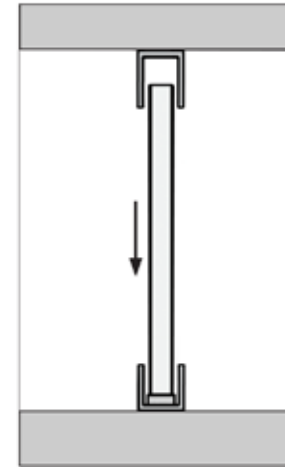
MEESTER<sup>®</sup>  
IN GLAS

## MONTAGE ZIJPANEEL

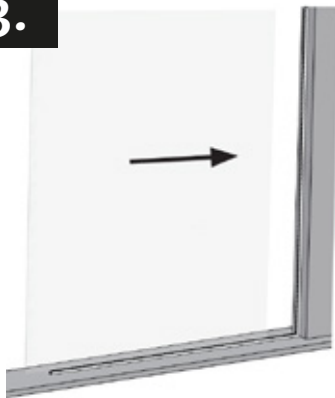
1.



2.



3.



4.



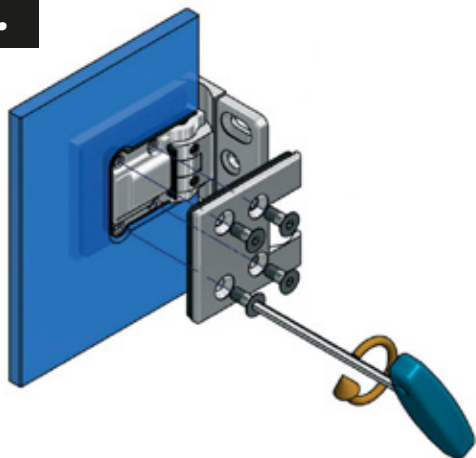
# MIG

MEESTER<sup>®</sup>  
IN GLAS

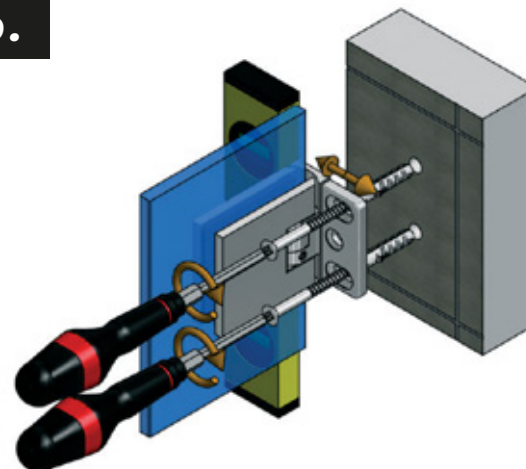
## MONTAGE DEUR

(indien montage aan de glaswand, negeer stap 5-12 en ga verder naar stap 13)  
(indien dubbel zijpaneel, volg alle stappen!)

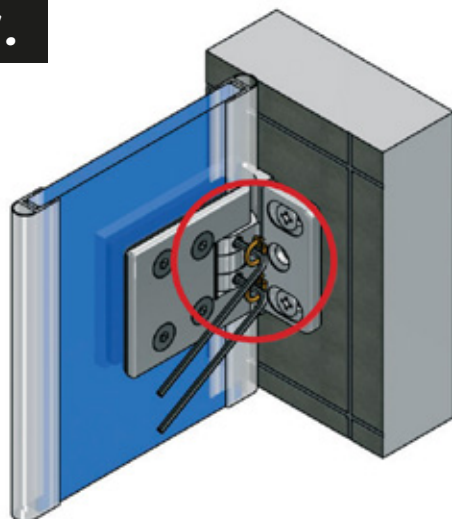
5.



6.

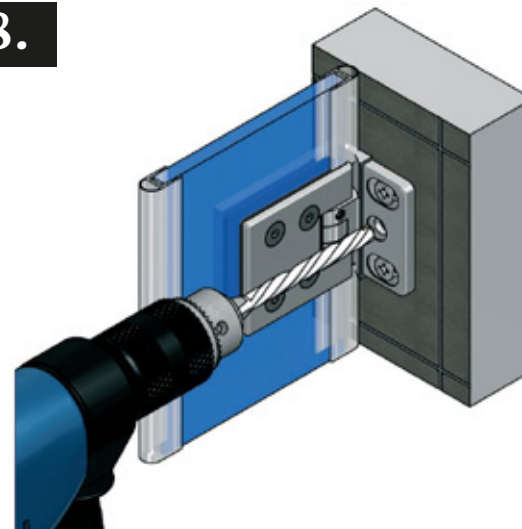


7.



! Max 5 Nm.

8.



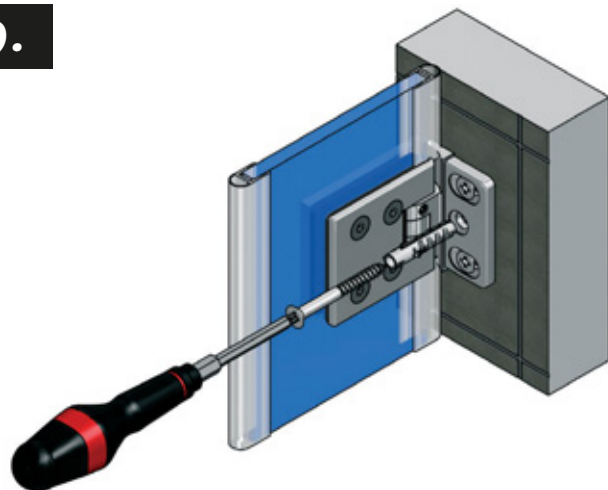
# MIG

MEESTER<sup>®</sup>  
IN GLAS

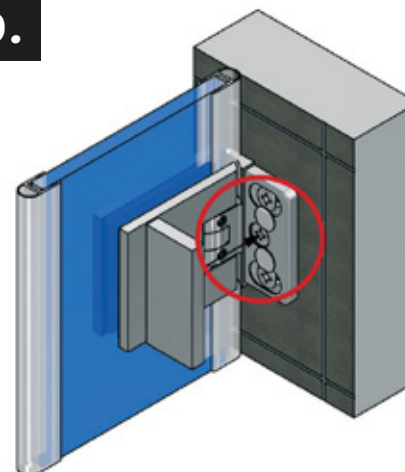
## MONTAGE DEUR

(indien montage aan de glaswand, negeer stap 5-12 en ga verder naar stap 13)  
(indien dubbel zijpaneel, volg alle stappen!)

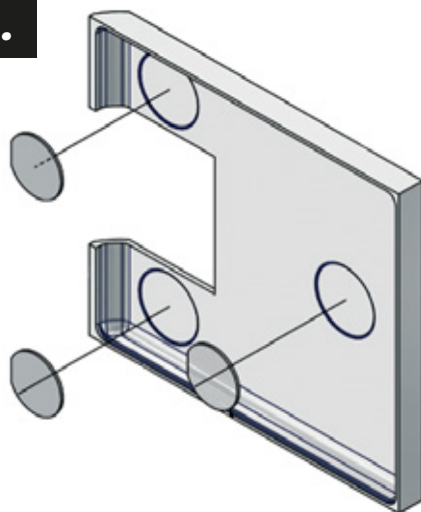
9.



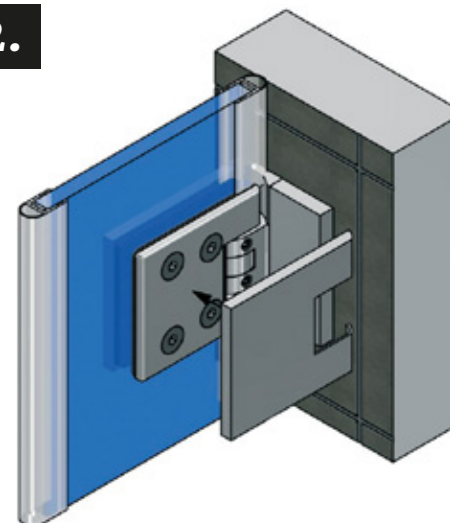
10.



11.

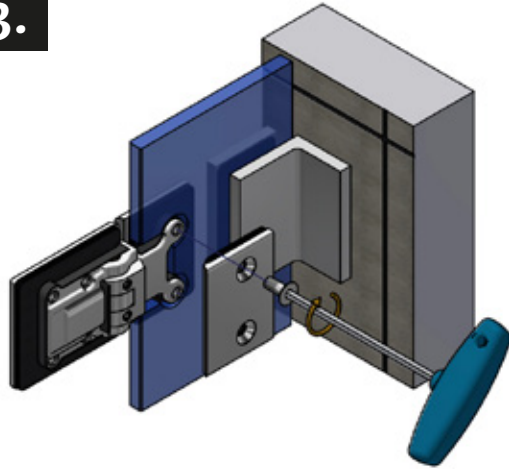


12.

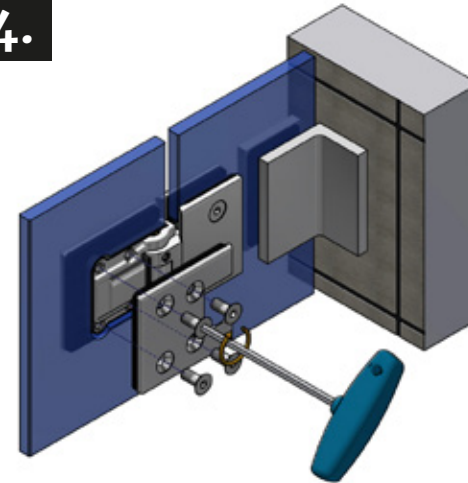


## MONTAGE DEUR

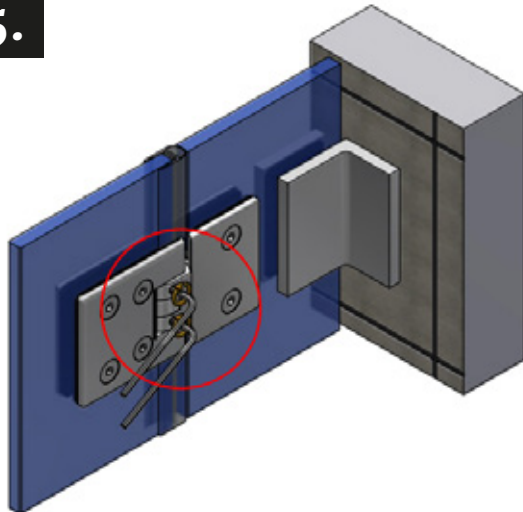
13.



14.

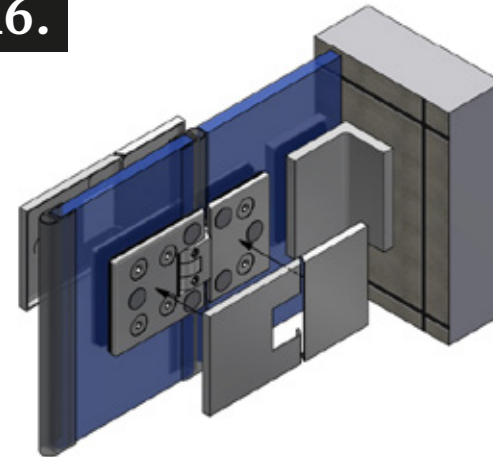


15.



! Max 5 Nm.

16.

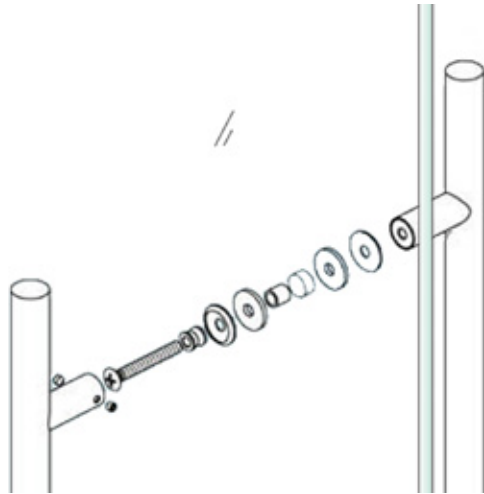


# MIG

MEESTER<sup>®</sup>  
IN GLAS

## MONTAGE DEURKNOP/GREEP

17.



18.

